

**iQ300,
Einbau-Kühl-Gefrier-Kombination
mit Gefrierbereich unten, 193.5 x
55.8 cm, Flachscharnier
KI96NVFD0**



Die extra große Einbau-Kühl-Gefrierkombination mit 11% mehr Kühlvolumen inklusive hyperFresh <0°C> System, No Frost und Superkühl- und Gefrierfunktionen für optimale Lagerung deiner Lebensmittel.

- ✓ XL-Volumen: 11%
- ✓ mehr Platz für deinen kompletten Wocheneinkauf.
- ✓ hyperFresh <0°C>: mehr Platz für Obst und Gemüse. Und eine besonders kalte Umgebung für Fisch und Fleisch.
- ✓ LED-Licht: schneller Überblick über den Inhalt deines Kühlschranks dank heller, gleichmäßiger Ausleuchtung.
- ✓ autoAirflow: optimale Luftzirkulation und gleichmäßige Kühlung auf allen Ebenen für längere Frische.
- ✓ safetyGlass-Ablagen: extrastarkes und leicht zu reinigendes Sicherheitsglas.

Energieeffizienzklasse:	D
Durchschnittlicher Energieverbrauch in Kilowattstunden pro Jahr (kWh/a) (EU 2017/1369):	184 kWh/Jahr
Summe der Volumen der Tiefkühlfächer:	75 l
Summe der Volumen der Kaltlagerfächer und Kühlfächer:	215 l
Geräuschwert:	34 dB(A) re 1pW
Geräusch-Effizienzklasse:	B
Bauform:	Einbau
Dekorrahmen/ -platte:	Möglich mit Zubehör
Höhe:	1935 mm
Gerätebreite:	558 mm
Gerätetiefe:	548 mm
Nischenmaße für Installation (H x B x T):	1940 x 560 x 550 mm
Nettogewicht:	62.2 kg
EAN-Nummer:	4242003932742
Absicherung:	10 A
Türöffnung:	Rechts wechselbar
Spannung:	220-240 V
Frequenz:	50 Hz
Länge Anschlusskabel:	230.0 cm
Anzahl Verdichter:	1
Anzahl unabhängiger Kühlkreisläufe:	2
Innenlüfter:	Nein
Scharniere wechselbar:	Ja
Anzahl verstellbarer Ablagen-Kühlteil (Stck):	4
Flaschenregale:	Ja
Frostfree System:	Gefriergeräte
Gerätetyp:	Vollintegriert

KSGGZM00 Butterdose



iQ300, Einbau-Kühl-Gefrier-Kombination mit Gefrierbereich unten, 193.5 x 55.8 cm, Flachscharnier KI96NVFD0

Leistung und Verbrauch

- Energieeffizienzklasse: D
- Nutzinhalt gesamt: 290 l
- Energieverbrauch / Jahr: 184 kWh/a
- Geräuscheffizienzklasse / Geräusch-Wert: B / 34 dB

Design

- LED Beleuchtung

Komfort und Sicherheit

- noFrost - nie wieder abtauen
- Optische und akustische Warneinrichtung bei geöffneter Tür
- Getrennte, elektronische Temperaturregelung, über LED ablesbar
- Abtau-Automatik im Kühlteil
- easy Installation

Kühlteil

- Nutzinhalt Kühlfächer: 215 l
- 5 Abstellflächen aus Sicherheitsglas, davon 4 höhenverstellbar
- 4 Türabsteller
- verchromter Flaschenrost

Frischhaltesystem

- 1 hyperFresh <0°C> Schublade - hält Fisch und Fleisch länger frisch ,
- 1 hyperFresh Box - hält Obst und Gemüse länger frisch

Gefrierteil

- Nutzinhalt Tiefkühlfächer: 75 l
- Gefriervermögen in 24 Std.: 8 kg
- Lagerzeit bei Störung : 11 h
- Super Gefrieren: ja
- 3 transparente Gefriergut-Schubladen
- superGefrieren mit Einfrierautomatik

Maße

- Gerätemaße (H x B x T): 193.5 cm x 55.8 cm x 54.8 cm
- Nischenmaße (H x B x T): 194.0 cm x 56.0 cm x 55.0 cm

Technische Informationen

- Türanschlag rechts, wechselbar
- Höhenverstellbare Füße vorne, Rollen hinten
- Klimaklasse: SN-ST
- Länge des Anschlusskabel: 230 cm
- 220 - 240 V

Zubehör

- 1 x Eiswürfelschale

Länderspezifische Optionen

- Auf Basis der Ergebnisse der Normprüfung über 24 Std. Tatsächlicher Verbrauch abhängig von Nutzung/Standort des Geräts.

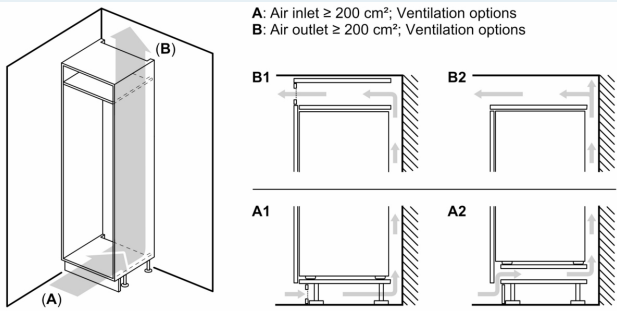
Umwelt und Sicherheit

Montage

Sonderzubehör

- Ohne Gefrierraum Beleuchtung im Gefrierbereich

**iQ300,
Einbau-Kühl-Gefrier-Kombination
mit Gefrierbereich unten, 193.5 x
55.8 cm, Flachscharnier
KI96NVFD0**

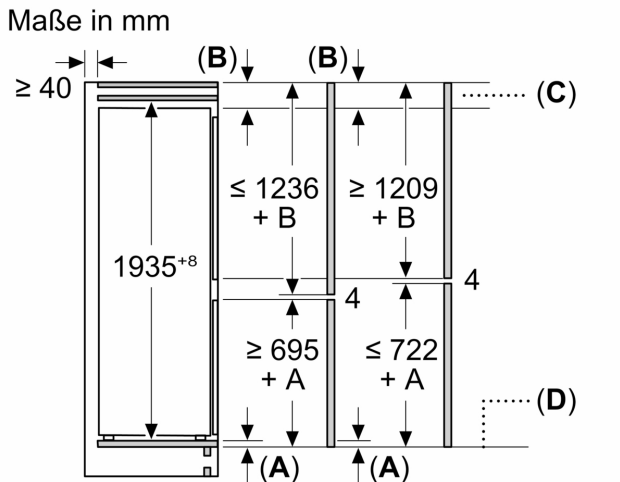


Maximal zulässiges Gewicht der Möbelfronten

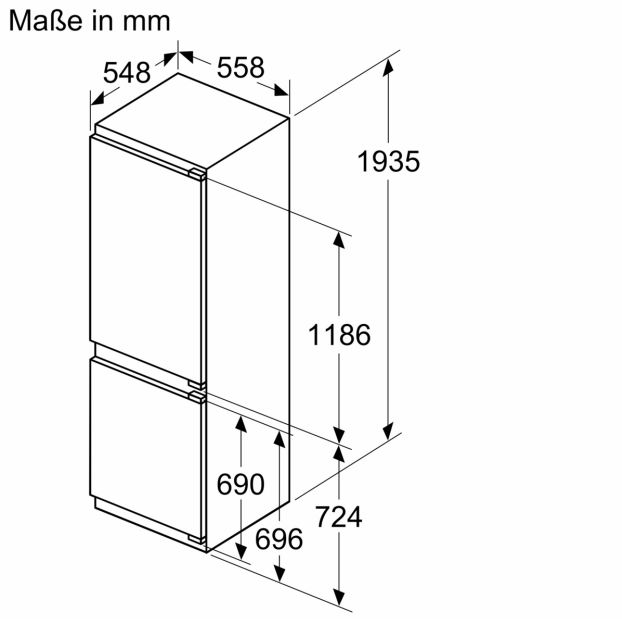
Montierte Möbelfronten, die das zulässige Gewicht überschreiten, können zu Beschädigungen und zu Funktionsbeeinträchtigungen der Scharniere führen

A: Gewicht
A: Gerätürhöhe inklusive Scharniere in mm
B: Ungedämpftes Scharnier, Möbelfront in kg
C: Gedämpftes Scharnier, Möbelfront in kg
D: Zusätzliche mögliche Last in kg mit Schwerlastsatz

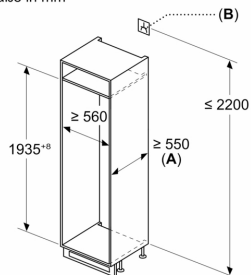
A	B	C	D
1500-1750	22	22	B+5 / C+5
720-1400	19	19	
A1	15	19	
A2	15	19	



C: Überstand Frontplatte
D: Unterkante Frontplatte



Maße in mm

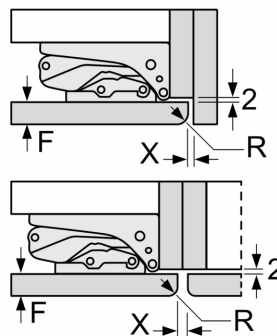


A: ≥ 560 mm (empfohlen)

B: Steckdose

Maße in mm

Empfehlung Spaltmaße für Flachscharnier



F	R	X
16-19	0-3	2,5
20	0-1	3
	2-3	2,5
21	0-1	3
	2-3	2,5
22	0	4
	1	3,5
	2-3	3

Die in der Tabelle empfohlenen Spaltmasse sind einzuhalten, um eine kollisionsfreie Öffnung der Gerätetüre zu gewährleisten und Beschädigungen am Küchenmöbel zu vermeiden.