

## iQ500, Einbau-Kühlschrank mit Gefrierfach, 177.2 x 55.8 cm, Flachscharnier mit Softeinzug KI82LADD0



Integriertes Zubehör	
1 x Eiswürfelschale, 1 x Schwerlastsatz	
Sonderzubehör	
KSGGZM00	Butterdose

Einbaukühlschrank mit temperaturgeregeltem \*\*\*\* Gefrierfach, heller LED-Beleuchtung, sanft schließenden Türen und hyperFresh <math>0^{\circ}\text{C}</math>-Schubladen für optimale Lagerung frischer Lebensmittel.

- ✓ hyperFresh <math>0^{\circ}\text{C}</math>: mehr Platz für Obst und Gemüse. Und eine besonders kalte Umgebung für Fisch und Fleisch.
- ✓ LED-Licht: schneller Überblick über den Inhalt deines Kühlschranks dank heller, gleichmäßiger Ausleuchtung.
- ✓ superKühlen: senkt die Temperatur für eine bestimmte Zeit, um frische Lebensmittel schnell herunterzukühlen.
- ✓ Made in Germany: ein Versprechen für Spitzenqualität, modernstes Design und innovative Funktionen.
- ✓ bottleRack: Flaschen sicher und griffbereit aufbewahren.

### Ausstattung

Technische Daten	
Energieeffizienzklasse <sup>1</sup> :	D
Durchschnittlicher Energieverbrauch in Kilowattstunden pro Jahr (kWh/a) (EU 2017/1369):	142 kWh/Jahr
Summe der Volumen der Tiefkühlfächer:	34 l
Summe der Volumen der Kaltlagerfächer und Kühlfächer:	246 l
Geräuschwert:	34 dB(A) re 1pW
Geräusch-Effizienzklasse:	B
Bauform:	Einbau
Dekorrahmen/ -platte:	Nicht möglich
Höhe:	1772 mm
Gerätebreite:	558 mm
Gerätetiefe:	548 mm
Nischenmaße für Installation (H x B x T):	1775x560x550 mm
Nettogewicht:	58.4 kg
Absicherung:	10 A
Türöffnung:	Rechts wechselbar
Spannung:	220-240 V
Frequenz:	50 Hz
Länge Anschlusskabel:	230.0 cm
Anzahl Verdichter:	1
Anzahl unabhängiger Kühlkreisläufe:	1
Innenlüfter:	Ja
Scharniere wechselbar:	Ja
Anzahl verstellbarer Ablagen-Kühlteil (Stck):	3
Flaschenregale:	Ja
EAN-Nummer:	4242003928899
Marke:	Siemens
Internationale Bestellbezeichnung:	KI82LADD0
Gerätetyp:	Kühlschrank
Frostfree System:	Nicht zutreffend
Gerätetyp:	Vollintegriert
Integriertes Zubehör:	1 x Eiswürfelschale, 1 x Schwerlastsatz



<sup>1</sup> auf einer Energieeffizienzklassen-Skala von A bis G

## iQ500, Einbau-Kühlschrank mit Gefrierfach, 177.2 x 55.8 cm, Flachscharnier mit Softeinzug KI82LADD0

### Ausstattung

- Einbau-Kühlautomat
- Flachscharnier-Technik, softEinzug mit Türdämpfung

#### Leistung und Verbrauch

- Energieeffizienzklasse: D
- Energieverbrauch / Jahr: 142 kWh/a
- Geräuscheffizienzklasse / Geräusch-Wert: B / 34 dB
- Nutzinhalt gesamt: 280 l
- Klimaklasse: SN-ST

#### Design

- LED Beleuchtung

#### Komfort und Sicherheit

- Abtau-Automatik im Kühlteil
- Getrennte, elektronische Temperaturregelung, über LED ablesbar
- Getrennte Temperaturregelung für Kühl- und Gefrierraum
- Super-Taste: superKühlen
- Ohne Super-Gefrieren
- Optische und akustische Warneinrichtung bei geöffneter Tür

#### Kühlteil

- Nutzinhalt Kühlfächer: 246 l
- 6 Abstellflächen aus Sicherheitsglas, davon 3 höhenverstellbar
- verchromter Flaschenrost
- 2 Flaschenabsteller
- 5 Türabsteller, davon 2 Flaschenabsteller

#### Frischhaltesystem

- 1 hyperFresh <0°C> Schublade - hält Fisch und Fleisch länger frisch , 1 freshBox, 1 hyperFresh Box - hält Obst und Gemüse länger frisch

#### Gefrierfach

- Nutzinhalt Tiefkühlfächer: 34 l
- Gefriervermögen in 24 Std.: 2.5 kg
- Lagerzeit bei Störung : 18 h
- 1 Gefrierfach mit Klappe
- 1 herausnehmbare Ablage aus Sicherheitsglas

#### Maße

- Gerätemaße ( H x B x T): 177.2 cm x 55.8 cm x 54.8 cm
- Nischenmaße (H x B x T): 177.5 cm x 56.0 cm x 55.0 cm

#### Technische Informationen

- Türanschlag rechts, wechselbar
- Höhenverstellbare Füße vorne, Rollen hinten
- Länge des Anschlusskabel: 230 cm
- 220 - 240 V

#### Zubehör

- 1 x Schwerlastsatz, 1 x Eiswürfelschale

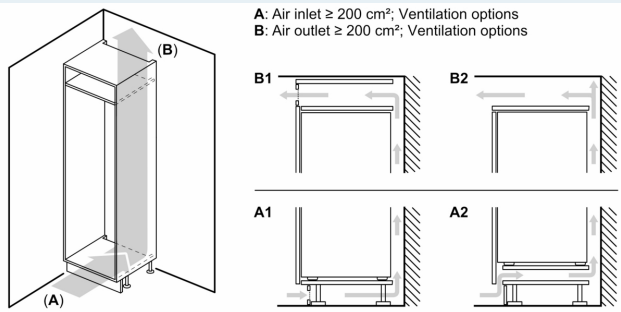
#### Länderspezifische Optionen

- Auf Basis der Ergebnisse der Normprüfung über 24 Std. Tatsächlicher Verbrauch abhängig von Nutzung/Standort des Geräts.

#### Sonderzubehör

iQ500, Einbau-Kühlschrank mit Gefrierfach, 177.2 x 55.8 cm, Flachscharnier mit Softeinzug KI82LADD0

Maßzeichnungen

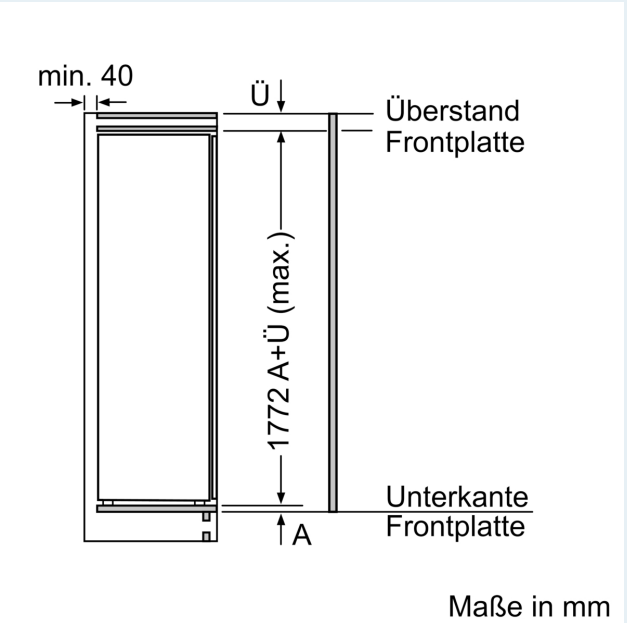
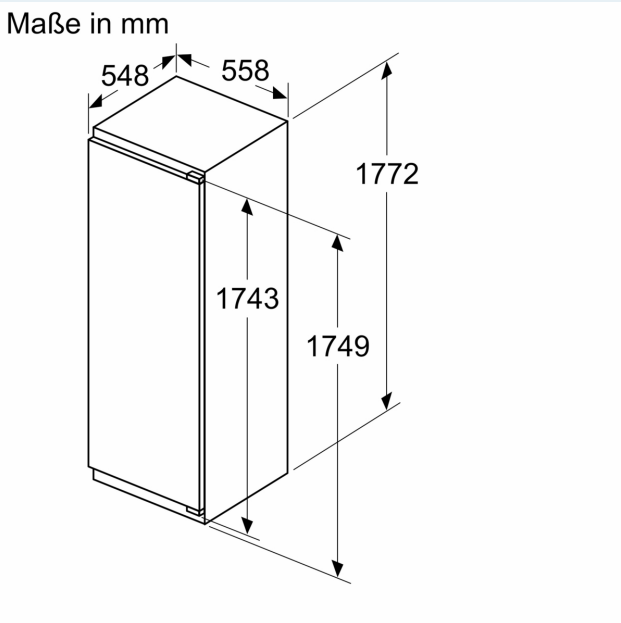


**Maximal zulässiges Gewicht der Möbelfronten**

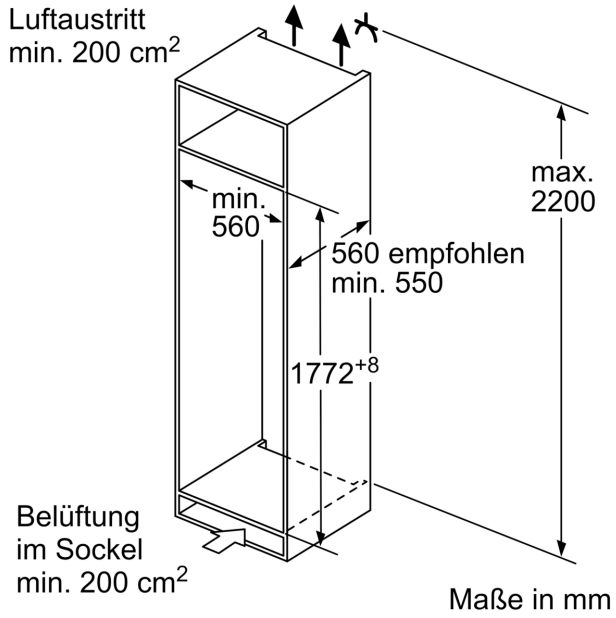
Montierte Möbelfronten, die das zulässige Gewicht überschreiten, können zu Beschädigungen und zu Funktionsbeeinträchtigungen der Scharniere führen

$\Delta$  Gewicht  
 A: Gerätürhöhe inklusive Scharniere in mm  
 B: Ungedämpftes Scharnier, Möbelfront in kg  
 C: Gedämpftes Scharnier, Möbelfront in kg  
 D: Zusätzliche mögliche Last in kg mit Schwerlastsatz

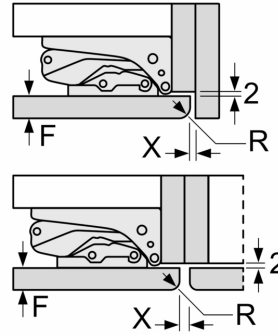
A	B	C	D
1500-1750	22	22	
720-1400	19	19	B+5 / C+5
A1	15	19	
A2	15	19	



Maßzeichnungen



Maße in mm  
Empfehlung Spaltmaße für Flachscharnier



F	R	X
16-19	0-3	2,5
20	0-1	3
	2-3	2,5
21	0-1	3
	2-3	2,5
22	0	4
	1	3,5
	2-3	3

Die in der Tabelle empfohlenen Spaltmaße sind einzuhalten, um eine kollisionsfreie Öffnung der Gerätetüre zu gewährleisten und Beschädigungen am Küchenmöbel zu vermeiden.