

**iQ500,
Einbau-Kühl-Gefrier-Kombination
mit Gefrierbereich unten, 157.8 x
55.8 cm, Flachscharnier mit
Softeinzug
KI77SADE0**



Sonderzubehör

- KS10Z020 Flaschenablage
- KSGGZM00 Butterdose

Einbau-Kühl-Gefrier-Kombination mit lowFrost-Technik und mit hyperFresh plus Box, um Obst und Gemüse bis zu 2x länger frisch zu halten.

- ✓ hyperFresh Plus: längere Frische für Obst und Gemüse.
- ✓ lowFrost: spare Energie und Aufwand beim Abtauen durch weniger Eisbildung.
- ✓ LED-Licht: schneller Überblick über den Inhalt deines Kühlschranks dank heller, gleichmäßiger Ausleuchtung.
- ✓ bigBox: zusätzlicher Platz für großes Gefriergut.
- ✓ softClosing: deine Kühlschranktür ist immer ordentlich geschlossen.

Ausstattung

Technische Daten

Energieeffizienzklasse ¹ :	E
Durchschnittlicher Energieverbrauch in Kilowattstunden pro Jahr (kWh/a) (EU 2017/1369):	207 kWh/Jahr
Summe der Volumen der Tiefkühlfächer:	62 l
Summe der Volumen der Kaltlagerfächer und Kühlfächer:	169 l
Geräuschwert:	36 dB(A) re 1pW
Geräusch-Effizienzklasse:	C
Bauform:	Einbau
Dekorrahmen/ - platte:	Nicht möglich
Höhe:	1578 mm
Gerätebreite:	558 mm
Gerätetiefe:	545 mm
Nischenmaße für Installation (H x B x T):	1580x560x550 mm
Nettogewicht:	57.9 kg
EAN-Nummer:	4242003865507
Anschlusswert:	90 W
Absicherung:	10 A
Türöffnung:	Rechts wechselbar
Spannung:	220-240 V
Frequenz:	50 Hz
Länge Anschlusskabel:	230.0 cm
Anzahl Verdichter:	1
Anzahl unabhängiger Kühlkreisläufe:	2
Innenlüfter:	Nein
Scharniere wechselbar:	Ja
Anzahl verstellbarer Ablagen-Kühlteil (Stck):	3
Flaschenregale:	Nein
Frostfree System:	Nicht zutreffend
Gerätetyp:	Vollintegriert



¹ auf einer Energieeffizienzklassen-Skala von A bis G

iQ500, Einbau-Kühl-Gefrier-Kombination mit Gefrierbereich unten, 157.8 x 55.8 cm, Flachscharnier mit Softeinzug KI77SADE0

Ausstattung

- KI77SADE0
 - SmartCool
 - Flachscharnier-Technik, softEinzug mit Türdämpfung
 - easy Installation
- Leistung und Verbrauch**
- Energieeffizienzklasse: E
 - Nutzinhalt gesamt: 231 l
 - Nutzinhalt Kühlfächer: 169 l
 - Nutzinhalt Tiefkühlfächer: 62 l
 - Gefriervermögen in 24 Std.: 5 kg
 - Energieverbrauch / Jahr: 207 kWh/a
 - Klimaklasse: SN-ST
 - Super Gefrieren: ja
 - Geräuscheffizienzklasse / Geräusch-Wert: C / 36 dB
 - Lagerzeit bei Störung : 12 h
 - Auf Basis der Ergebnisse der Normprüfung über 24 Std. Tatsächlicher Verbrauch abhängig von Nutzung/Standort des Geräts.
- Design**
- LED Beleuchtung
- Komfort und Sicherheit**
- Elektronische Temperaturregelung digital ablesbar
 - freshSense - Konstante Temperatur durch intelligente Sensortechnik
 - Getrennte Temperaturregelung für Kühl- und Gefrierraum
 - Super-Taste: superKühlen
 - superGefrieren mit Eingefrierautomatik
 - Urlaubsschaltung
 - Akustischer Türalarm bei geöffneter Tür
 - Optisches und akustisches Warnsystem bei Temperaturanstieg, mit Memory-Funktion
- Kühlteil**
- 4 Abstellflächen aus Sicherheitsglas, davon 3 höhenverstellbar
 - 4 Türabsteller, davon 1 Flaschenabsteller
 - Flaschenkamm
- Frischhaltesystem**
- 1 hyperFresh plus Box mit Feuchteregelung - hält Obst und Gemüse bis zu 2x länger frisch
- Gefriereteil**
- LowFrost - geringere Eisbildung, schnelleres Abtauen
 - varioZone - herausnehmbare Glasablagen für eine flexible Nutzung des Gefrierraums
 - 2transparente Gefriergut-Schubladen, davon
 - 1 bigBox

Maße

- Gerätemaße (H x B x T): 157.8 cm x 55.8 cm x 54.5 cm
- Nischenmaße (H x B x T): 158.0 cm x 56.0 cm x 55.0 cm

Technische Informationen

- Türanschlag rechts, wechselbar
- Anschlusswert: 90 W
- 220 - 240 V

Zubehör

- 1 x Eiswürfelschale, 1 x Flaschenkamm in Türabsteller

Länderspezifische Optionen

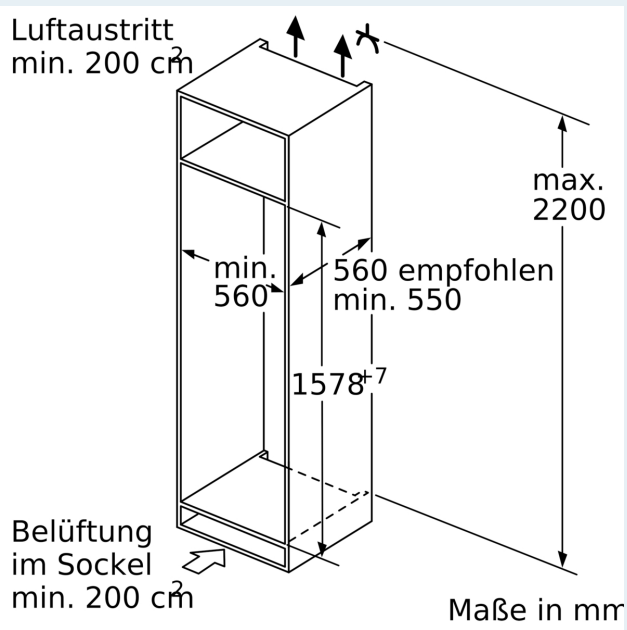
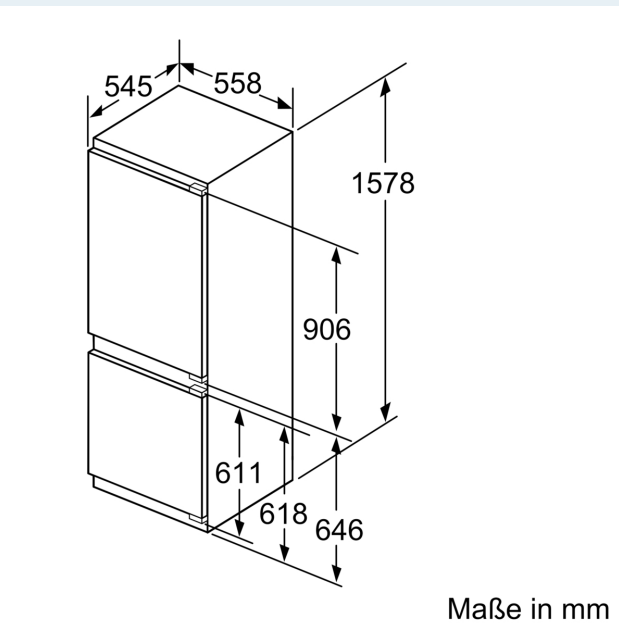
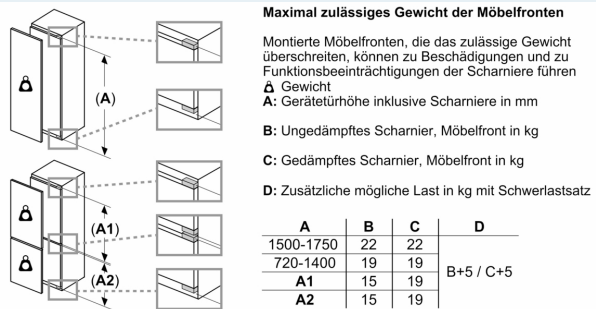
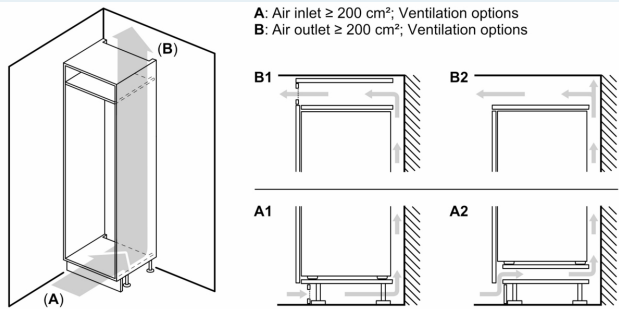
Umwelt und Sicherheit

Montage

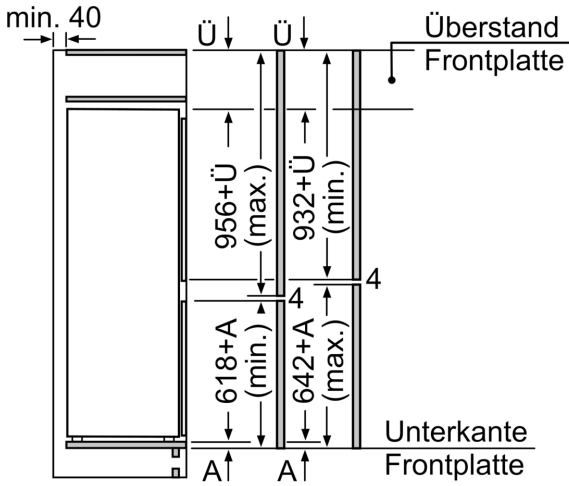
Sonderzubehör

**iQ500,
Einbau-Kühl-Gefrier-Kombination
mit Gefrierbereich unten, 157.8 x
55.8 cm, Flachscharnier mit
Softeinzug
KI77SADE0**

Maßzeichnungen



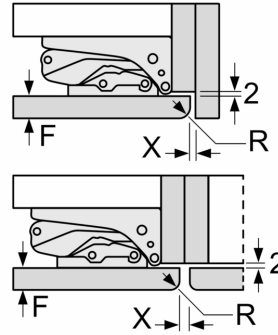
Maßzeichnungen



Die angegebenen Möbeltürmaße gelten für eine Türfuge von 4 mm.

Maße in mm

Maße in mm
Empfehlung Spaltmaße für Flachscharnier



F	R	X
16-19	0-3	2,5
20	0-1	3
	2-3	2,5
21	0-1	3
	2-3	2,5
22	0	4
	1	3,5
	2-3	3

Die in der Tabelle empfohlenen Spaltmasse sind einzuhalten, um eine kollisionsfreie Öffnung der Gerätetüre zu gewährleisten und Beschädigungen am Küchenmöbel zu vermeiden.