

iQ500, Einbau-Kühlschrank mit Gefrierfach, 157.8 x 55.8 cm, Flachscharnier mit Softeinzug KI72LADE0



Integriertes Zubehör	
1 x Eiswürfelschale	
Sonderzubehör	
KSOBZS00	Schwerlastsatz
KS10Z020	Flaschenablage
KSGGZM00	Butterdose

coolEfficiency Einbau-Kühlschrank mit hyperFresh plus Box für bis zu 2 mal längere Frische bei Obst und Gemüse, flexiblem varioShelf und softClosing Tür.

- ✓ hyperFresh Plus: längere Frische für Obst und Gemüse.
- ✓ LED-Licht: schneller Überblick über den Inhalt deines Kühlschranks dank heller, gleichmäßiger Ausleuchtung.
- ✓ softClosing: deine Kühlschranktür ist immer ordentlich geschlossen.
- ✓ superKühlen: senkt die Temperatur für eine bestimmte Zeit, um frische Lebensmittel schnell herunterzukühlen.
- ✓ varioZone: Schubladen und Glasablagen lassen sich problemlos neu anordnen, um den Platz in deinem Gefrierbereich flexibel zu nutzen.

Ausstattung

Technische Daten	
Energieeffizienzklasse ¹ :	E
Durchschnittlicher Energieverbrauch in Kilowattstunden pro Jahr (kWh/a) (EU 2017/1369):	174 kWh/Jahr
Summe der Volumen der Tiefkühlfächer:	34 l
Summe der Volumen der Kaltlagerfächer und Kühlfächer:	214 l
Geräuschwert:	36 dB(A) re 1pW
Geräusch-Effizienzklasse:	C
Bauform:	Einbau
Dekorrahmen/ -platte:	Nicht möglich
Höhe:	1578 mm
Gerätebreite:	558 mm
Gerätetiefe:	545 mm
Nischenmaße für Installation (H x B x T):	1580x560x550 mm
Nettogewicht:	56.8 kg
Anschlusswert:	90 W
Absicherung:	10 A
Türöffnung:	Rechts wechselbar
Spannung:	220-240 V
Frequenz:	50 Hz
Länge Anschlusskabel:	230.0 cm
Anzahl Verdichter:	1
Anzahl unabhängiger Kühlkreisläufe:	1
Innenlüfter:	Nein
Scharniere wechselbar:	Ja
Anzahl verstellbarer Ablagen-Kühlteil (Stck):	3
Flaschenregale:	Nein
EAN-Nummer:	4242003876961
Marke:	Siemens
Internationale Bestellbezeichnung:	KI72LADE0
Gerätetyp:	Kühlschrank
Frostfree System:	Nicht zutreffend
Gerätetyp:	Vollintegriert
Integriertes Zubehör:	1 x Eiswürfelschale



¹ auf einer Energieeffizienzklassen-Skala von A bis G

iQ500, Einbau-Kühlschrank mit Gefrierfach, 157.8 x 55.8 cm, Flachscharnier mit Softeinzug KI72LADE0

Ausstattung

- KI72LADE0
- SmartCool
- Flachscharnier-Technik, softEinzug mit Türdämpfung
- easy Installation

Leistung und Verbrauch

- Energieeffizienzklasse: E
- Nutzinhalt gesamt: 248 l
- Nutzinhalt Kühlfächer: 214 l
- Nutzinhalt Tiefkühlfächer: 34 l
- Nutzinhalt 4-Sterne-Gefrierfach: 34 l
- Gefriervermögen in 24 Std.: 4.6 kg
- Energieverbrauch / Jahr: 174 kWh/a
- Klimaklasse: SN-ST
- Super Gefrieren: ja
- Geräuscheffizienzklasse / Geräusch-Wert: C / 36 dB
- Lagerzeit bei Störung : 16 h
- Auf Basis der Ergebnisse der Normprüfung über 24 Std. Tatsächlicher Verbrauch abhängig von Nutzung/Standort des Geräts.

Design

- LED Beleuchtung

Komfort und Sicherheit

- Elektronische Temperaturregelung digital ablesbar
- freshSense - Konstante Temperatur durch intelligente Sensortechnik
- Abtau-Automatik im Kühlteil
- Akustischer Türalarm bei geöffneter Tür

Kühlteil

- 4 Abstellflächen aus Sicherheitsglas, davon 3 höhenverstellbar
- 4 Türabsteller, davon 1 Flaschenabsteller

Frischhaltesystem

- 1 hyperFresh Box mit Feuchteregelung auf Teleskopschienen - hält Obst und Gemüse bis zu 2x länger frisch
- 1 Fresh Box auf Teleskopschienen

Gefrierfach

- 1 Gefrierfach mit Klappe
- 1 herausnehmbare Ablage aus Sicherheitsglas
- Pizza-gerechtes Gefrierfach

Maße

- Gerätemaße (H x B x T): 157.8 cm x 55.8 cm x 54.5 cm
- Nischenmaße (H x B x T): 158.0 cm x 56.0 cm x 55.0 cm

Technische Informationen

- Türanschlag rechts, wechselbar
- Anschlusswert: 90 W
- 220 - 240 V

Zubehör

- 1 x Eiswürfelschale
- Flaschenkamm

iQ500, Einbau-Kühlschrank mit Gefrierfach, 157.8 x 55.8 cm, Flachscharnier mit Softeinzug KI72LADE0

Maßzeichnungen



Maximal zulässiges Gewicht der Möbelfronten

Montierte Möbelfronten, die das zulässige Gewicht überschreiten, können zu Beschädigungen und zu Funktionsbeeinträchtigungen der Scharniere führen

Δ Gewicht

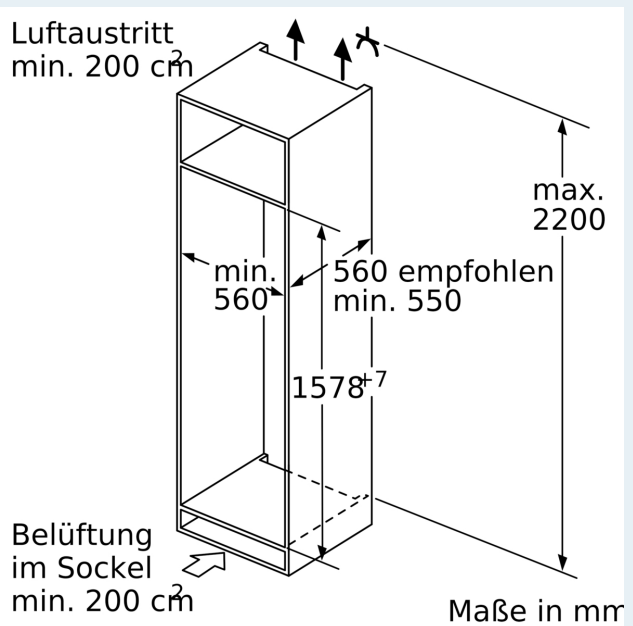
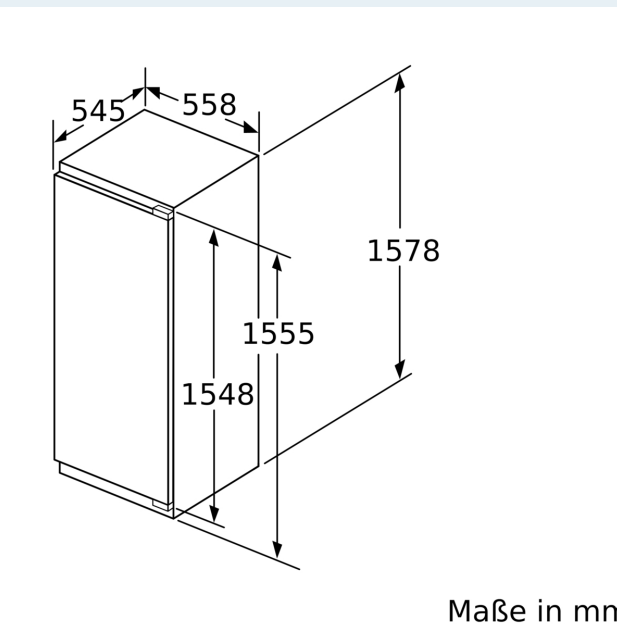
A: Gerätetürhöhe inklusive Scharniere in mm

B: Ungedämpftes Scharnier, Möbelfront in kg

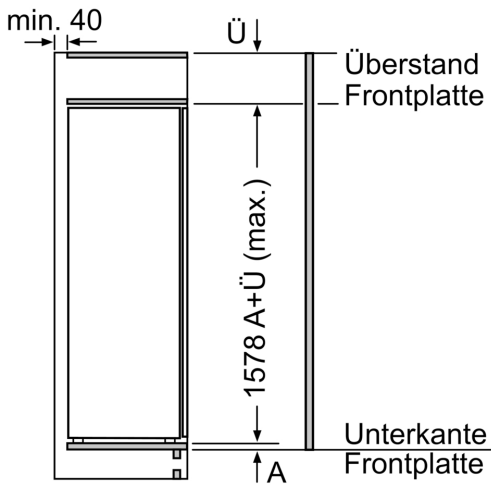
C: Gedämpftes Scharnier, Möbelfront in kg

D: Zusätzliche mögliche Last in kg mit Schwerlastsatz

A	B	C	D
1500-1750	22	22	
720-1400	19	19	B+5 / C+5
A1	15	19	
A2	15	19	

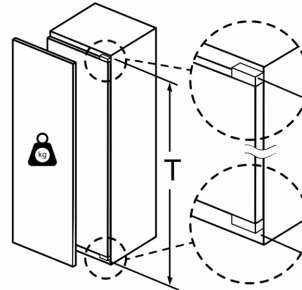


Maßzeichnungen



Maße in mm

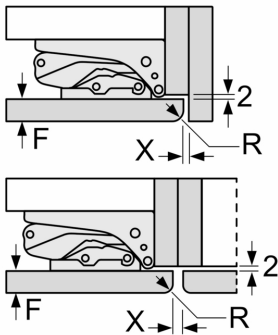
Maximal zulässiges Gewicht der Möbelfronten



Montierte Möbeltüren, die das zulässige Gewicht überschreiten, können zu Beschädigungen und zu Funktionsbeeinträchtigung am Scharnier führen.

T: Gerätetürhöhe inklusive Scharniere in mm:	ungedämpftes Scharnier, Tür in kg:	gedämpftes Scharnier, Tür in kg:
1500-1750	22	22

Maße in mm Empfehlung Spaltmaße für Flachscharnier



F	R	X
16-19	0-3	2,5
20	0-1	3
	2-3	2,5
21	0-1	3
	2-3	2,5
22	0	4
	1	3,5
	2-3	3

Die in der Tabelle empfohlenen Spaltmaße sind einzuhalten, um eine kollisionsfreie Öffnung der Gerätetüre zu gewährleisten und Beschädigungen am Küchenmöbel zu vermeiden.