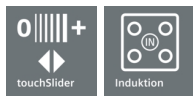


iQ700, Induktionskochfeld, 60 cm, Schwarz EX645FXC1E



- ✓ Dank touchSlider-Bedienung wird die Temperatur durch direktes Antippen oder Entlangstreichen auf der Bedienskala mit nur einem Finger gesteuert.
- ✓ Kürzere Ankochzeiten mit bis zu 50% mehr Leistung dank powerBoost-Funktion.
- ✓ Sicheres Abschalten der Kochzone nach Ablauf der gewählten Kochzeit durch Timer mit Ausschaltfunktion.
- ✓ Innovative Induktions-Technologie macht Kochen schneller, sauberer und sicherer.

Ausstattung

Technische Daten

Gerätetyp : Kochstelle Glaskeramik
 Bauform : Eingebaut
 Energiequelle : Elektro
 Anzahl der Kochzonen, die gleichzeitig benutzt werden können : 4
 Nischenmaße (H x B x T) : 55 x 560-560 x 490-500 mm
 Gerätebreite : 583 mm
 Abmessungen des Gerätes : 55 x 583 x 513 mm
 Abmessungen des verpackten Gerätes : 126 x 753 x 603 mm
 Nettogewicht : 13,959 kg
 Bruttogewicht : 15,1 kg
 Restwärmearzeige : Getrennt
 Lage der Steuerung : Vorne
 Hauptoberflächenmaterial : Glaskeramik
 Oberflächenfarbe : Edelstahl, Schwarz
 Rahmenfarbe : Edelstahl
 Approbationszertifikate : AENOR, CE
 Länge Anschlusskabel : 110 cm
 EAN-Nummer : 4242003716755
 Elektroanschlusswert : 7400 W
 Spannung : 220-240 V
 Frequenz : 50; 60 Hz



Sonderzubehör

HZ9SE060	6 teiliges Topfset
HZ9SE040	4 teiliges Topfset
HZ9SE030	3-er Set best aus 2 Töpfen + 1 Pfanne
HZ9ES100	Espressokocher 4 Tassen
HZ390522	Grillplatte
HZ390512	Teppan Yaki (groß)
HZ390230	Systempfanne Ø 21cm
HZ390220	Systempfanne Ø 19cm
HZ390210	Systempfanne Ø 15cm
HZ390090	Wok-Set 3-teilig
HZ390011	Bräter aus Edelstahl mit Glasdeckel

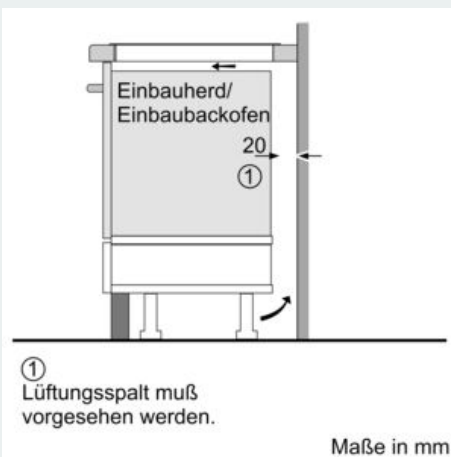
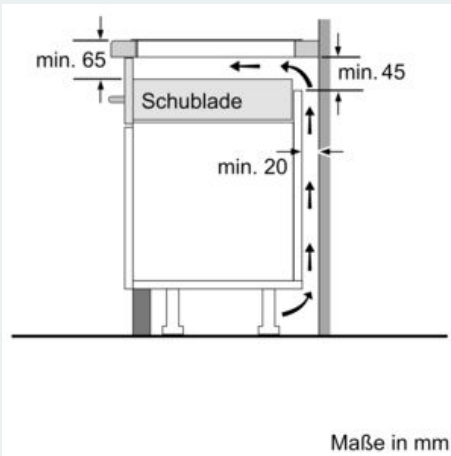
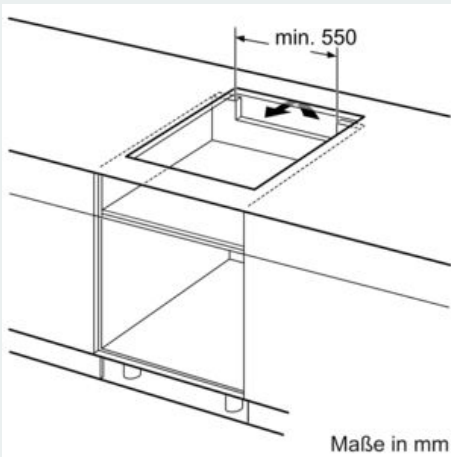
iQ700, Induktionskochfeld, 60 cm,
Schwarz
EX645FXC1E

Ausstattung

--	--

**iQ700, Induktionskochfeld, 60 cm,
Schwarz
EX645FXC1E**

Maßzeichnungen



Maße in mm

513 583

55 (B)

560

490-500

(A) (D) (E) (F)

A: Mindestabstand vom Kochplatten-
ausschnitt zur Wand.
B: Einbautiefe
C: Der Abstand zwischen der Oberfläche
der Arbeitsplatte und der Oberseite der
Backofentür muss 30 mm betragen.
Siehe Platzbedarf für den Backofen.
Die Arbeitsplatte, in welche die Kochplatte
eingebaut wird, muss Lasten von ca. 60 kg
standhalten, ggf. muss ein geeigneter
Unterbau verwendet werden.

D	E	F
585-600	50	≥ 35
> 600	≥ 50	≥ 50