

## iQ700, Einbau-Dampfbackofen, 60 x 60 cm, Edelstahl HS658GXS7



- ✓ Schnellaufheizung und coolStart – schnelles Aufheizen und bequemes Auftauen.
- ✓ Deutlich reduzierte Backofenreinigung - ecoClean Plus.
- ✓ Kochen Sie gesund, schonend und natürlich - Dampfbacken.
- ✓ Home Connect – per App zur smarten Küche.
- ✓ cookControl Plus – Back- und Kocherfolg garantiert.

### Ausstattung

#### Technische Daten

Frontfarbe : Edelstahl  
 Bauform : Eingebaut  
 Türöffnung : Klapptür  
 Nischenmaße (H x B x T) : 585-595 x 560-568 x 550 mm  
 Abmessungen des verpackten Gerätes : 675 x 660 x 690 mm  
 Material der Blende : Edelstahl  
 Material der Tür : Glas  
 Nettogewicht : 44,905 kg  
 Approbationszertifikate : CE, VDE  
 Länge Anschlusskabel : 120 cm  
 EAN-Nummer : 4242003865774  
 Absicherung : 16 A  
 Spannung : 220-240 V  
 Frequenz : 50; 60 Hz  
 Steckerart : Schuko-/Gardy.m.Erdung  
 Approbationszertifikate : CE, VDE  
 Anzahl der Innenräume (2010/30/EC) : 1  
 Nutzinhalt (des Innenraums) (2010/30/EC) : 71 l  
 Energieeffizienzklasse (2010/30/EC) : A+  
 Energieverbrauch pro Ober-/Unterhitze Zyklus (2010/30/EC) : 0,87 kWh/Zyklus  
 Energieverbrauch pro Heißluft-Zyklus (2010/30/EC) : 0,69 kWh/Zyklus  
 Energieeffizienzindex (2010/30/EC) : 81,2 %



4 242003 865774

### Integriertes Zubehör

1 x Backblech emailliert, 1 x Rost, 1 x Universalpfanne, 1 x Dampfbehälter, gelocht, Größe S, 1 x Dampfbehälter, gelocht, Größe XL, 1 x Dampfbehälter, ungelocht, Größe S

### Sonderzubehör

HZG0AS00 : Anschlusskabel 3m, HZ915003 : Glasbräter 5,4 L,  
 HZ66X650 : Verblendleiste für Sockel, HZ664000 : Back- und  
 Bratrost (Dampf), HZ636000 : Glaspfanne, HZ633070 : Profi-Pfanne,  
 emailliert, anthrazit, HZ633001 : Deckel für Profipfanne, emailliert,  
 anth, HZ632070 : Universalpfanne, emailliert, anthrazit, HZ631070 :  
 Backblech, emailliert, anthrazit, HZ625071 : Grillblech, emailliert,  
 anthrazit, HZ617000 : Pizzaform, emailliert, anthrazit, HZ532010 :  
 Universalpfanne, Keramik antihaft, HZ531010 : Backblech, Keramik  
 antihaft beschichtet, HZ36D613G : Dampfbehälter gelocht, Größe S,  
 HZ36D613 : Dampfbehälter ungelocht, Größe S

## iQ700, Einbau-Dampfbackofen, 60 x 60 cm, Edelstahl HS658GXS7

### Ausstattung

#### Backofentyp und Heizart

- Dampfbackofen mit 15 Heizungsarten:
- 4D-Heißluft, Heißluft eco, Ober-/Unterhitze 50 °C -, Ober-/Unterhitze ECO, Umluft-Grill-System, Großflächengrill, Kleinflächengrill, Pizzastufe 50 °C - 275 °C, Tiefkühl spezial, separate Unterhitze, Intensivhitze, Sanftgaren, Vorwärmen, Dörren, Warmhalten
- Elektronische Temperaturregelung von 30 °C - 250 °C
- 
- Garraumvolumen: 71 l

#### Design

- Email anthrazit

#### Reinigung

- Ecolyse-Programm
- 

#### Komfort

- IC6\_CSE\_63
- Zusatzfunktionen:
- Entkalkungsprogramm
- Automatischer Siedepunktgleich
- Trocknungsfunktion
- 
- 
- Speisenkategorien
- Backsensor
- Mehrpunkttemperaturfühler
- 
- EasyClock
- Schnellaufheizung
- LED-Innenbeleuchtung, LED-Langfeldleuchte, Backofenbeleuchtung abschaltbar
- Wassertank mit 1 l
- Leeranzeige Wassertank
- außerhalb des Garraumes
- Kühlgebläse

#### Zubehörträger / Auszugssystem:

#### Zubehör

- 1 x Backblech emailliert, 1 x Dampfbehälter, gelocht, Größe S, 1 x Dampfbehälter, gelocht, Größe XL, 1 x Dampfbehälter, ungelocht, Größe S, 1 x Rost, 1 x Universalpfanne

#### Umwelt und Sicherheit

- Kindersicherung
- Sicherheitsabschaltung
- Restwärmeanzeige
- Starttaste
- Türkontaktschalter
- 

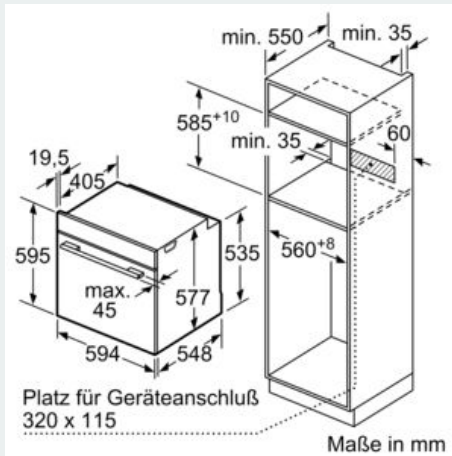
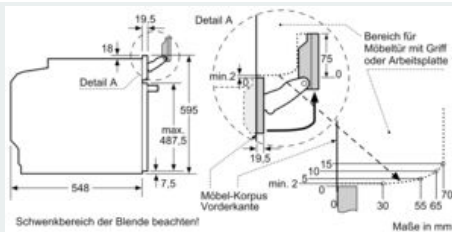
#### Technische Info:

- Länge Netzkabel: 120 cm
- Gesamtanschlusswert Elektro: 3.6 kW
- 
- Gerätemaße (HxBxT): 595 x 594 x 548 mm
- 

- Nischenmaße (HxBxT): 595 mm x 560 mm x 550 mm
- „Maße und Einbauhinweise zu diesem Gerät gemäß technischer Zeichnung beachten“

## iQ700, Einbau-Dampfbackofen, 60 x 60 cm, Edelstahl HS658GXS7

### Maßzeichnungen



Wird das Gerät unter einem Kochfeld eingebaut, muss folgende Arbeitsplattenstärke (ggf. inkl. Unterkonstruktion) beachtet werden.

Kochfeld-Typ	min. Arbeitsplattenstärke	
	aufgesetzt	flächenbündig
Induktionskochfeld	37 mm	38 mm
Vollflächen-Induktionskochfeld	47 mm	48 mm
Gaskochfeld	30 mm	38 mm
Elektrokochfeld	27 mm	30 mm