

Constructa

CG4A54V8 »Energy«

Geschirrspüler

Einbau



CG4A54V8

Leistung / Verbrauch

- Energieeffizienzklasse: A++ (auf einer Energieeffizienzklassen-Skala von A+++ bis D)
- Fassungsvermögen: 13 Maßgedecke
- Trocknungseffizienzklasse: A auf einer Skala von G (geringste Effizienz) bis A (höchste Effizienz)
- Geräusch: 44 dB(A) re 1 pW

Ausstattung / Komfort

- Bedienblende in der Oberseite der Innentür
- 4 Programme: Intensiv 70 °C, Auto 45-65 °C, Eco 50 °C, Schnell 65 °C
- 3 Sonderfunktionen: Vario Speed Plus, Hygiene Plus, Extra Trocknen
- Spezialprogramm: Maschinenpflege
- Display für elektr. Startzeitvorwahl: 1-24 h
- Höhenverstellbarer Oberkorb mit Rackmatic (3-stufig)
- Vario Korb
- Besteckablage im Oberkorb
- 2 Klappstachelreihen im Unterkorb
- Besteckkorb im Unterkorb
- Dossier Assistent
- Aqua Sensor, Beladungssensor
- Reinigerautomatik
- Glasschutz-Technik
- Info Light
- Akustisches Programmende-Signal
- Durchlaufhitzer mit integriertem Pumpensystem (BLDC)
- BLDC-Motor
- Wärmetauscher
- Regenerier-Elektronik
- Wechselspül-Technik
- Selbstreinigendes Sieb mit 3-fach Wellen-Filtersystem
- Elektrische Nachfüllanzeige für Salz
- Klarspüler
- ServoSchloss®
- Aqua Stop mit Garantie
- Innenbehälter/ Boden: Edelstahl/Edelstahl
- Inkl. Dampfschutz-Blech

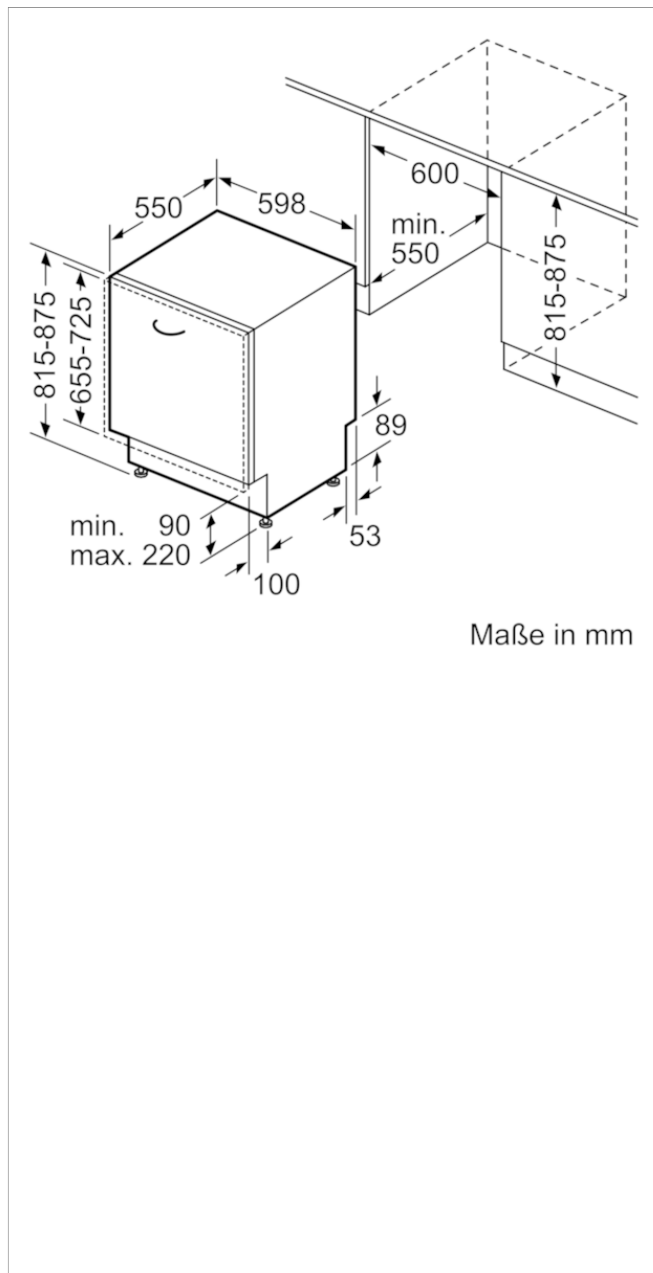
Technische Daten und Maße

- Von vorne verstellbarer hinterer Gerätefuß
- Gerätemaße (H x B x T): 81,5 cm x 59,8 cm x 55,0 cm

Zusatzdaten

- Energieverbrauch 262 kWh/Jahr auf der Grundlage von 280 Standardreinigungszyklen bei Kaltwasserbefüllung und dem Verbrauch der Betriebsarten mit geringer Leistungsaufnahme. Der tatsächliche Energieverbrauch hängt von der Art der Nutzung des Geräts ab
- Energieverbrauch im Programm Eco 50 °C: 0,92 kWh
- Wasserverbrauch 2660 Liter/Jahr, auf der Grundlage von 280 Standardreinigungszyklen. Der tatsächliche

CG4A54V8 »Energy« Geschirrspüler Einbau



Ausstattungsmerkmale

Wasserverbrauch (l): 9,5
Bauform: Integrierbar
Höhe der Arbeitsplatte (mm): 815
Nischenmaße (H x B x T) (mm): 815-875 x 600 x 550
Tiefe Produkt bei geöffneter Tür (90°) (mm): 1150
Höhenverstellbare Füße: Ja - nur vorne
Höhenverstellung Füße maximal (mm): 60
Verstellbarer Sockel: Horizontal und Vertikal
Nettogewicht (kg): 33,9
Bruttogewicht (kg): 36,0
Anschlusswert (W): 2400
Absicherung (A): 10
Spannung (V): 220-240
Frequenz (Hz): 50; 60
Länge Anschlusskabel (cm): 175
Steckerart: Schuko-/Gardy.m.Erdung
Länge Zulaufschlauch (cm): 140
Länge Ablaufschlauch (cm): 190
EAN-Nummer: 4242004225683

Verbrauchs und Anschlusswerte

Anzahl Maßgedecke: 13
Energieeffizienzklasse (2010/30/EC): A++
Jährlicher Energieverbrauch (kWh/annum) - neu (2010/30/EC): 262
Energieverbrauch (kWh): 0,92
Leistungsaufnahme im unausgeschalteten Zustand (W) (2010/30/EC): 0,10
Energieverbrauch im ausgeschalteten Modus (W) (2010/30/EC): 0,10
Jährlicher Wasserverbrauch (l/annum) - neu (2010/30/EC): 2660
Trocknungsklasse: A
Vergleichsprogramm: Eco
Programmdauer Vergleichsprogramm (min): 210
Schallleistung (dB(A) re 1 pW): 44
Art der Installation: Vollintegrierbar

erstellt am 2018-07-17